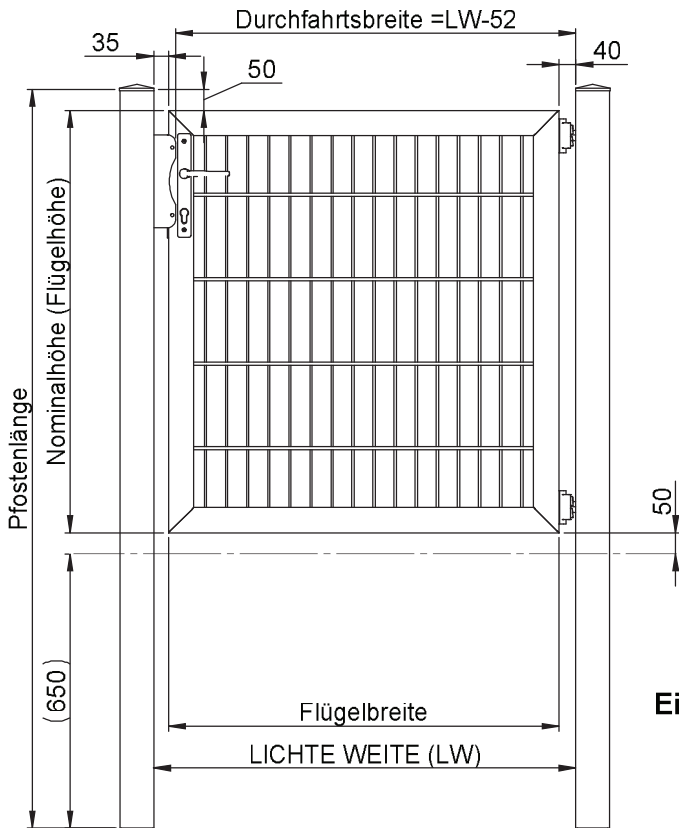


Montageanleitung

1-flg. Tor R/L

EBECO

SCHÜTZT. SCHAFFT. GESTALTET.



Flügelbreite/Rahmendimension:

von 1000 bis 2000mm, 60x40mm

Lichte Weite / Tor-Pfosten:

von 1000 bis 1250mm, 80x80mm
von 1251 bis 2000mm, 100x100mm

Lichte Weite / Tor-Scharnier:

von 1000 bis 2000mm, M16 schraubbar

Füllung:

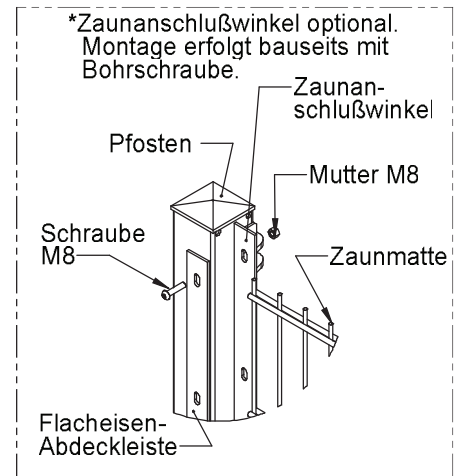
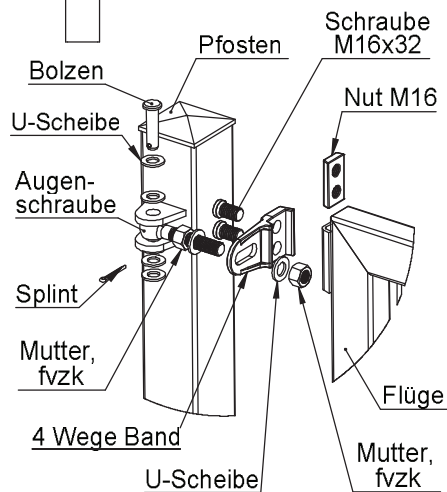
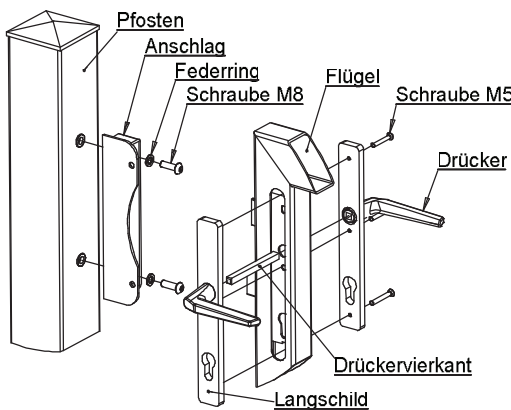
Doppelstabmatte 8/6/8 - 50/200, Stab 30x20mm

Wellengitter 50x50, Schmuckmatte

Schloss:

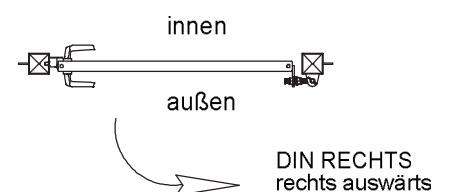
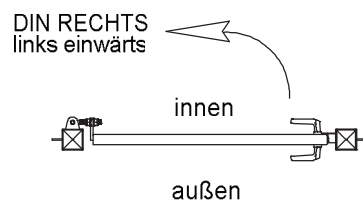
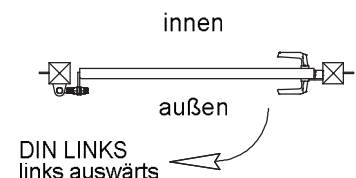
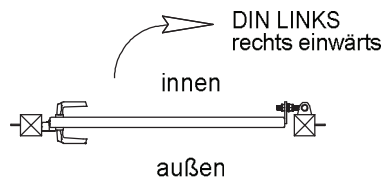
Rohrrahmenschloß vormontiert

Einbaumaß "LICHTE WEITE" unbedingt beachten !



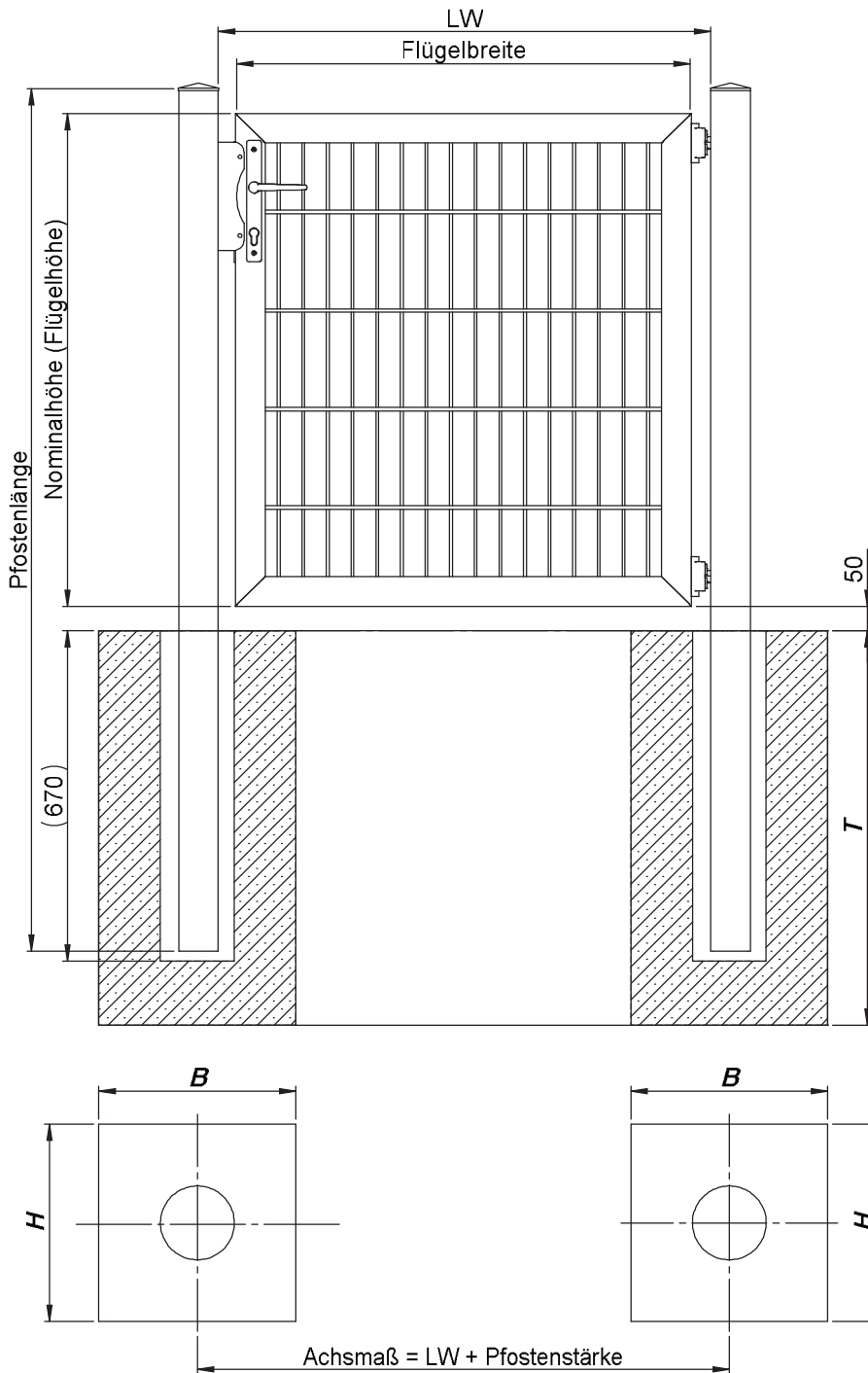
Öffnungsrichtung vor Einbau beachten !

Zubehörliste (Standard)	
Stück	Benennung
1	Rohrrahmenschloß , (vormontiert)
2	Senkschraube M5x14, A2 (vormontiert)
1	Set Alu-Langschild mit Drücker
1	Drückervierkant
3	Senkschraube M5x55(75)
1	Toranschlag mit Gummidämpfer
2	Schraube M8, A2
2	Federring, A2
2	Augenschraube, fvzk
4	Mutter, fvzk
12	U-Scheibe, fvzk
2	Bolzen, A2
2	Splint, A2
4	Schraube M16x32, A2
2	Nut M16, fvzk
2	4 Wege Band
1	Zaunanschlusswinkel optional



Fundamentplan

1-flg. Tor R/L



Sicherheitshinweise

- ⓘ An Schließkanten und Scharnieren können Quetsch- oder Scherstellen vorhanden sein. Bitte beachten Sie beim Öffnen und Schließen des Tores, dass keine Personen gefährdet werden.
- ⓘ Das Tor darf nur bestimmungsgemäß genutzt werden.
- ⓘ Beachten Sie die korrekte Verriegelung des Tores im geöffneten und geschlossenen Zustand.
- ⓘ Arbeiten an der Toranlage dürfen nur von Fachpersonal durchgeführt werden.
- ⓘ Es dürfen nur Original Ersatzteile verwendet werden.
- ⓘ Um die einwandfreie Funktion zu gewährleisten ist die Toranlage regelmäßig von Fachpersonal zu überprüfen und ggf. zu warten.

Alle vorgeschlagenen Fundamentabmessungen sind vor Ort durch einen Sachverständigen zu prüfen und entsprechend der Bodenbeschaffenheit anzupassen! (Betonklasse C20/25)

Fundamentabmessungen Maße in cm (BxHxT)

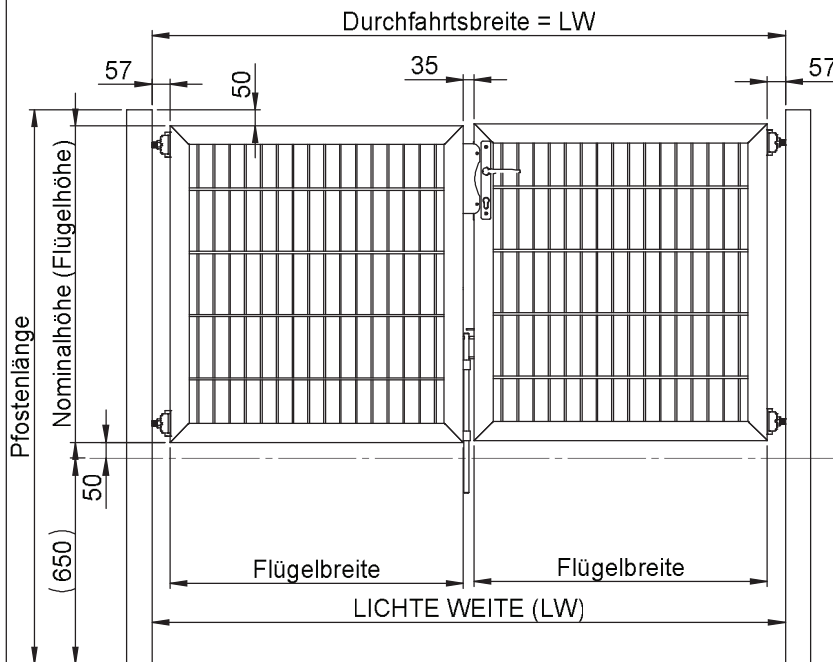
max. Flügelbreite (cm)	max. Flügelhöhe (cm)							
	100	120	140	160	180	200	220	240
100	40x40x80	40x40x80	40x40x80	50x50x80	50x50x80	50x50x80	50x50x80	50x50x80
150	50x50x80	50x50x80	50x50x80	60x60x80	60x60x80	60x60x80	60x60x80	60x60x80
200	60x60x80	60x60x80	60x60x80	70x70x80	70x70x80	70x70x80	70x70x80	70x70x80

Montageanleitung

2-flg. Tor R/L

EBECO

SCHÜTZT. SCHAFFT. GESTALTET.



Flügelbreite/Rahmendimension:

von 1000 bis 2500mm, 60x40mm

Lichte Weite / Tor-Pfosten:

von 2000 bis 3000mm, 80x80mm
 von 3001 bis 4000mm, 100x100mm
 von 4001 bis 5000mm, 120x120mm

Lichte Weite / Tor-Scharnier:

von 2000 bis 4000mm, M16 schraubbar
 von 4001 bis 5000mm, M20 schraubbar

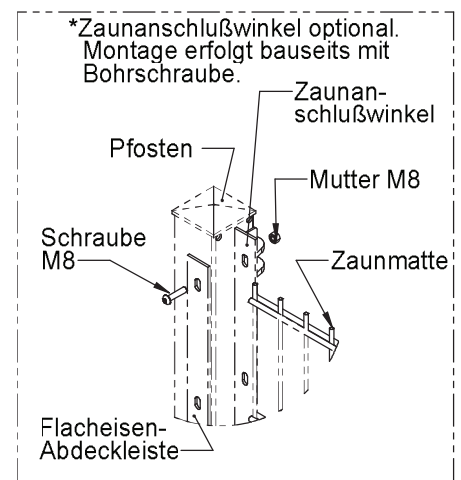
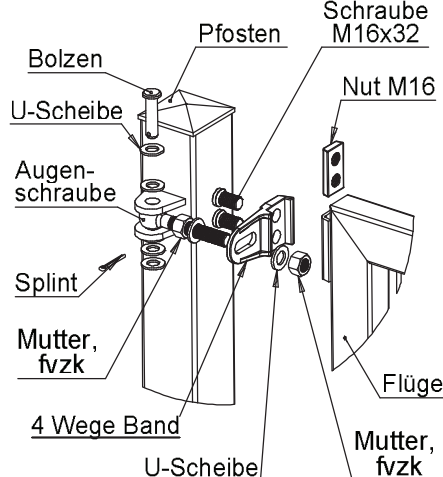
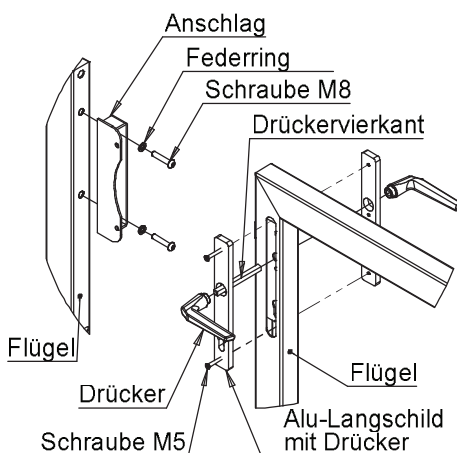
Füllung:

Doppelstabmatte 8/6/8-50/200,
 Stab 30x20mm, Wellengitter 50x50,
 Schmuckmatte

Schloss:

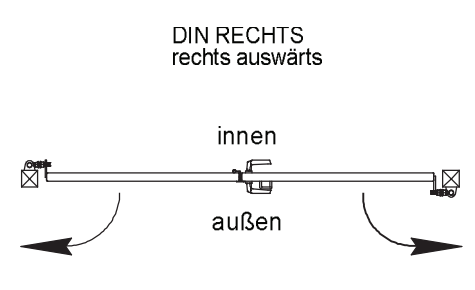
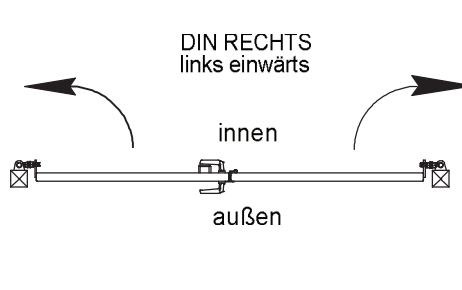
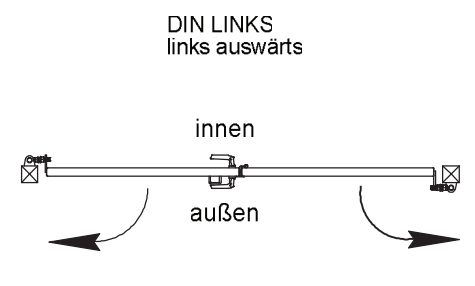
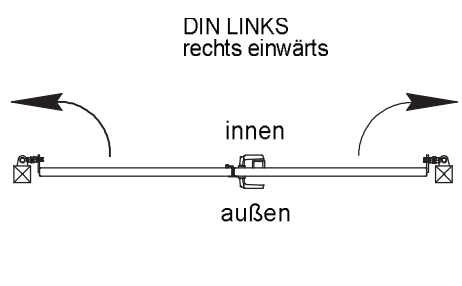
Rohrrahmenschloß vormontiert

Einbaumaß "LICHTE WEITE" unbedingt beachten !



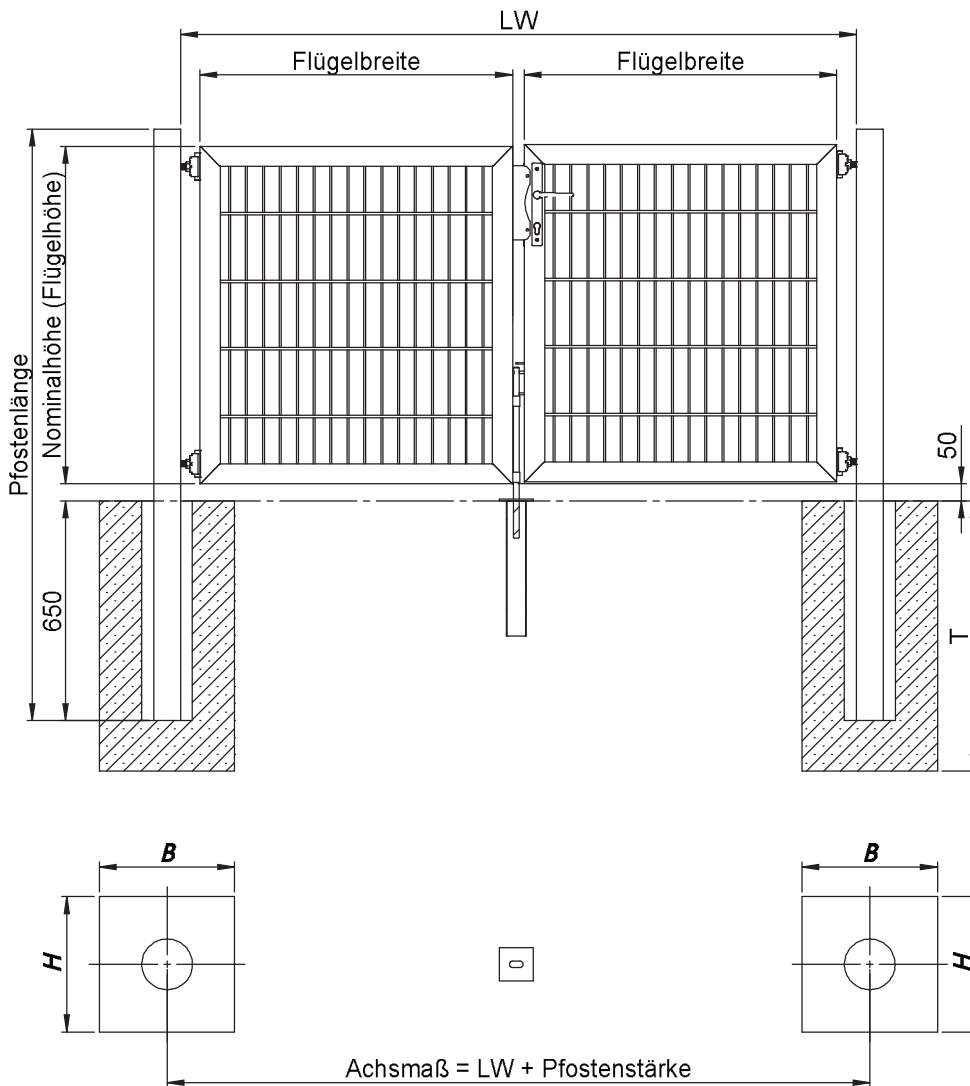
Öffnungsrichtung vor Einbau beachten !

Zubehörliste (Standard)	
Stück	Benennung
1	Rohrrahmenschloß, vormontiert
2	Senkschraube M5x14, A2 (vormontiert)
1	Set Alu-Longschild mit Drücker
3	Senkschraube M5x55(75)
1	Drückervierkant
1	Toranschlag mit Gummidämpfer
2	Schraube M8x40, A2
2	Federring, A2
4	Augenschraube, fvzk
8	Mutter, fvzk
24	U-Scheibe, A2
4	Bolzen, fvzk
8	Schraube M16x32, A2
4	Splint, A2
1	Bodenriegel
2	Bodenhülse
1	Seitenfeststeller
4	4 Wege Band
1	Zaunanschlußwinkel optional



Fundamentplan

2-flg. Tor R/L



Sicherheitshinweise

- ⓘ An Schließkanten und Scharnieren können Quetsch- oder Scherstellen vorhanden sein. Bitte beachten Sie beim Öffnen und Schließen des Tores, dass keine Personen gefährdet werden.
- ⓘ Das Tor darf nur bestimmungsgemäß genutzt werden.
- ⓘ Beachten Sie die korrekte Verriegelung des Tores im geöffneten und geschlossenen Zustand.
- ⓘ Arbeiten an der Toranlage dürfen nur von Fachpersonal durchgeführt werden.
- ⓘ Es dürfen nur Original Ersatzteile verwendet werden.
- ⓘ Um die einwandfreie Funktion zu gewährleisten, ist die Toranlage regelmäßig von Fachpersonal zu überprüfen und ggf. zu warten.

Alle vorgeschlagenen Fundamentabmessungen sind vor Ort durch einen Sachverständigen zu prüfen und entsprechend der Bodenbeschaffenheit anzupassen! (Betonklasse C20/25)

Fundamentabmessungen

Maße in cm (BxHxT)

max. Flügelbreite (cm)	max. Flügelhöhe (cm)							
	100	120	140	160	180	200	220	240
100	40x40x80	40x40x80	40x40x80	50x50x80	50x50x80	50x50x80	50x50x80	50x50x80
125	50x50x80	50x50x80	50x50x80	60x60x80	60x60x80	60x60x80	60x60x80	60x60x80
150	50x50x80	50x50x80	60x60x80	60x60x80	60x60x80	60x60x80	60x60x80	60x60x80
200	60x60x80	60x60x80	70x70x80	70x70x80	70x70x80	70x70x80	70x70x80	70x70x80
250	70x70x80	70x70x80	70x70x80	80x80x80	80x80x80	80x80x80	80x80x80	80x80x80